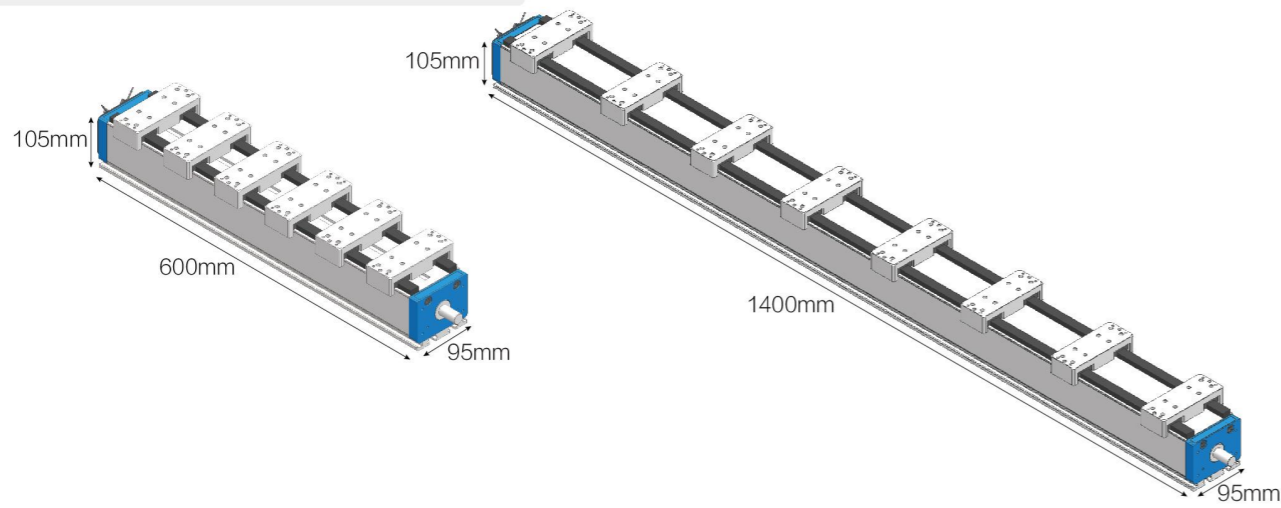


XD95精密导轨式变距模组

XD95 precision guideway variable distance module



滑块数: 6
型号: XD9515C

滑块数: 8
型号: XD9515C

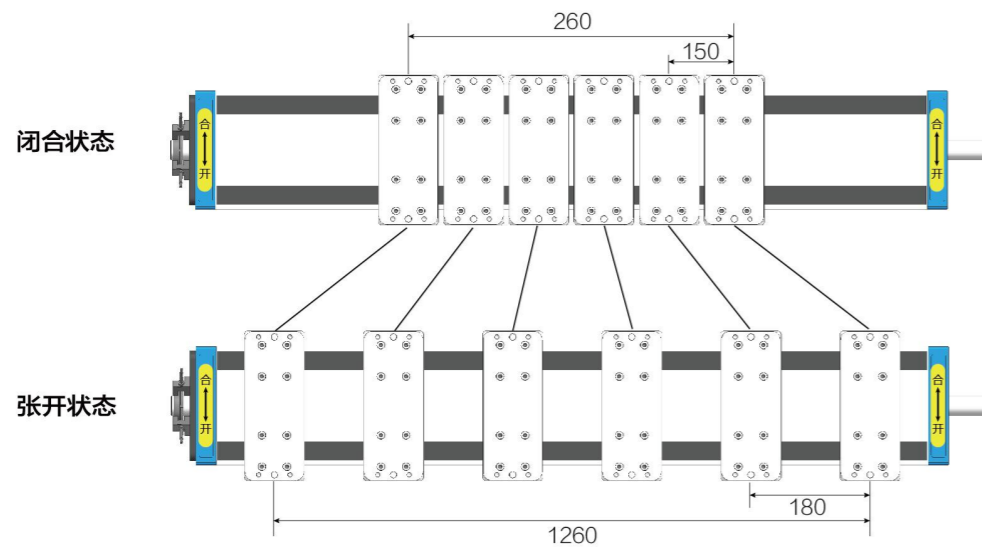
基本参数

单位: mm

型号	XD9515C	XD9515C
工位个数	6	8
工位开合间距 (mm)	53-95	150-180
重复定位精度 (mm)	±0.01	
定位精度 (mm)	±0.03	
驱动方式	伺服电机驱动/步进电机驱动	
输入扭矩 (N.m)	1.0以上	

* 备注: 以上工位开合间距为参考, 实际按客户需求为准。

示例: 6工位开合 Example: 6 Slider open and close

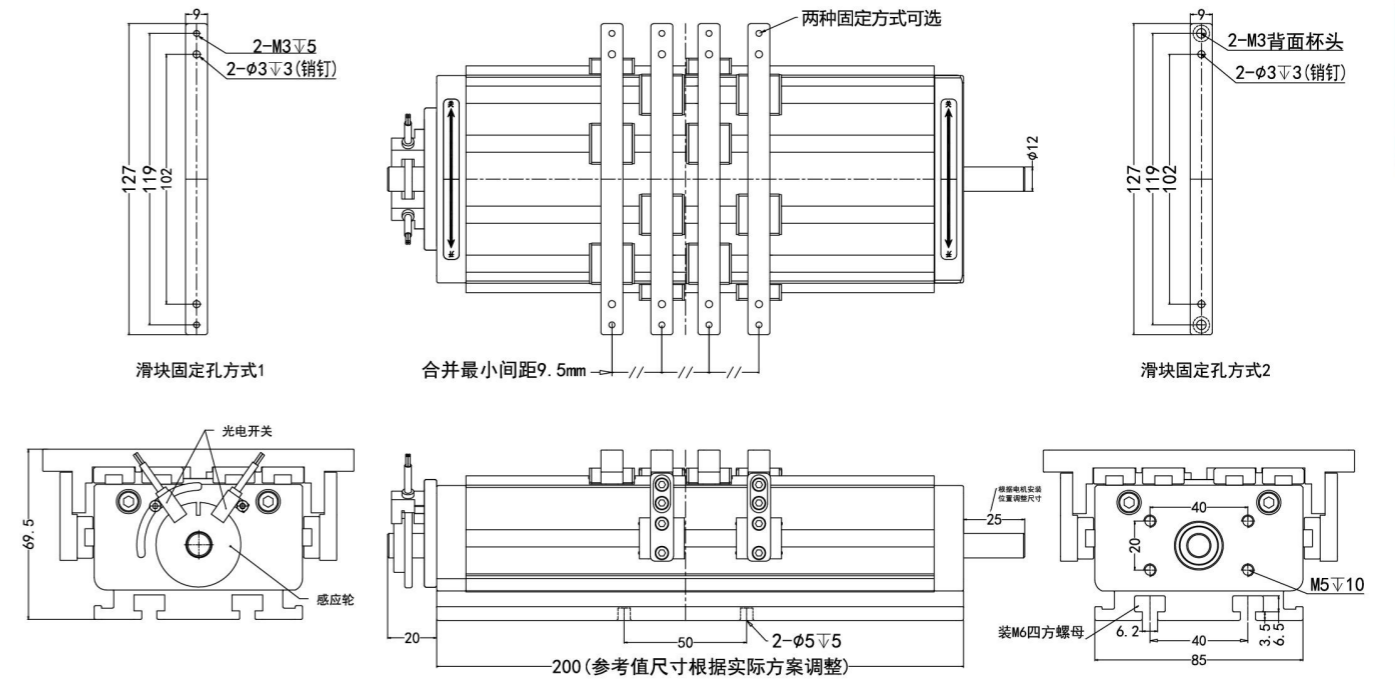


注: 滑块尺寸有多种型号根据实际需求配置, 可按客户要求定制。

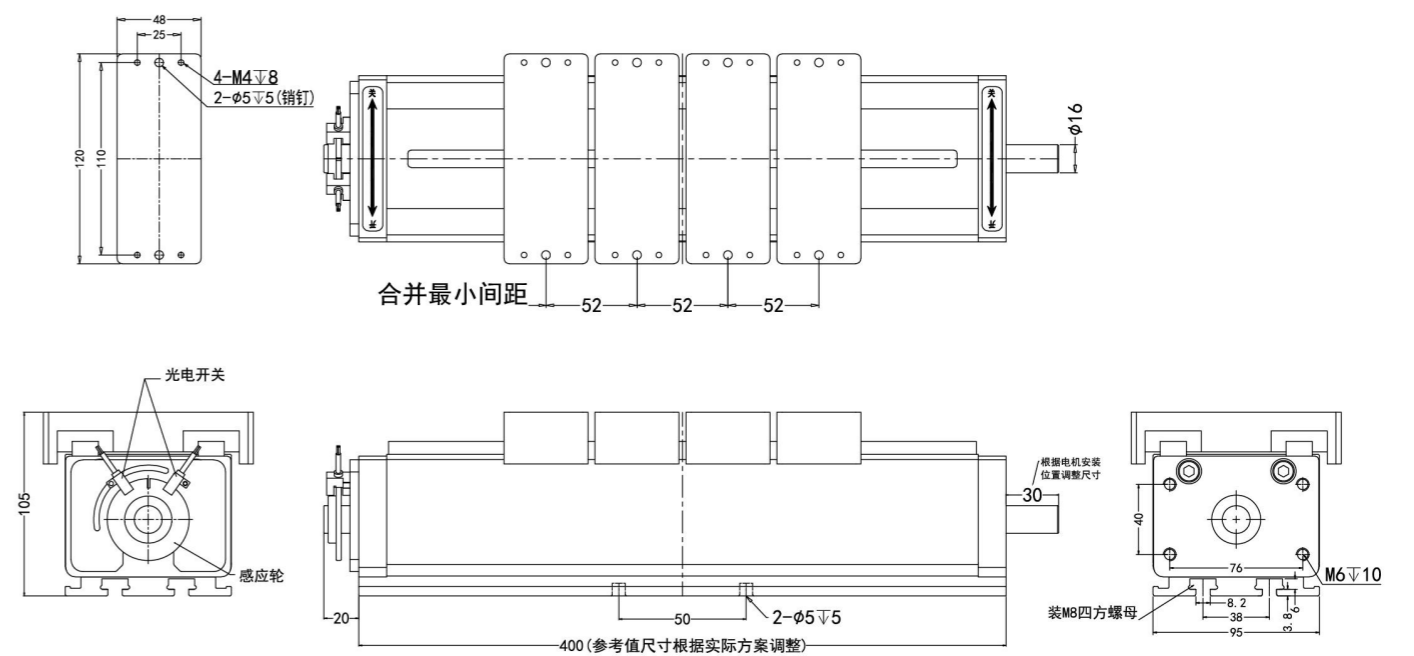
变距模组尺寸图

Dimensional drawing of variable pitch module

XD85精密导轨式尺寸图 XD85 Precision guide rail type dimension drawing



XD95精密导轨式尺寸图 XD95 Precision guide rail type dimension drawing



注: 滑块尺寸有多种型号根据实际需求配置, 可按客户要求定制。