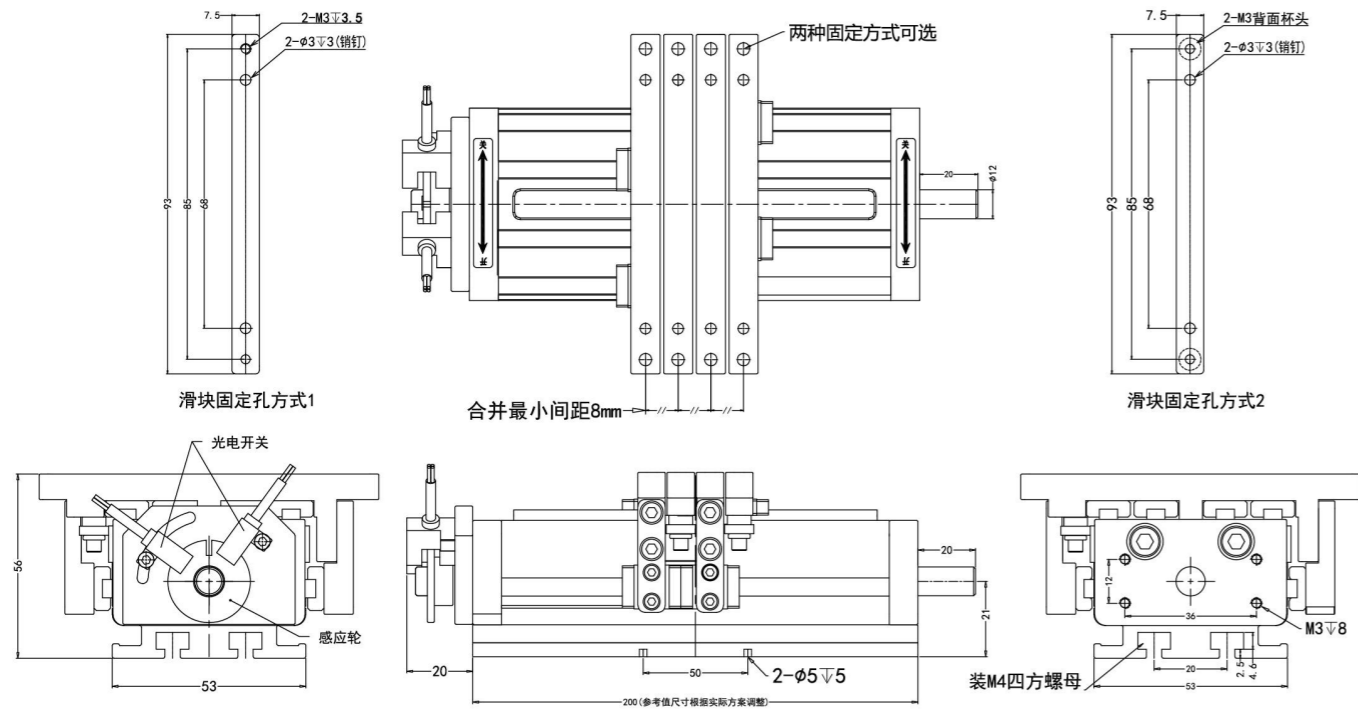


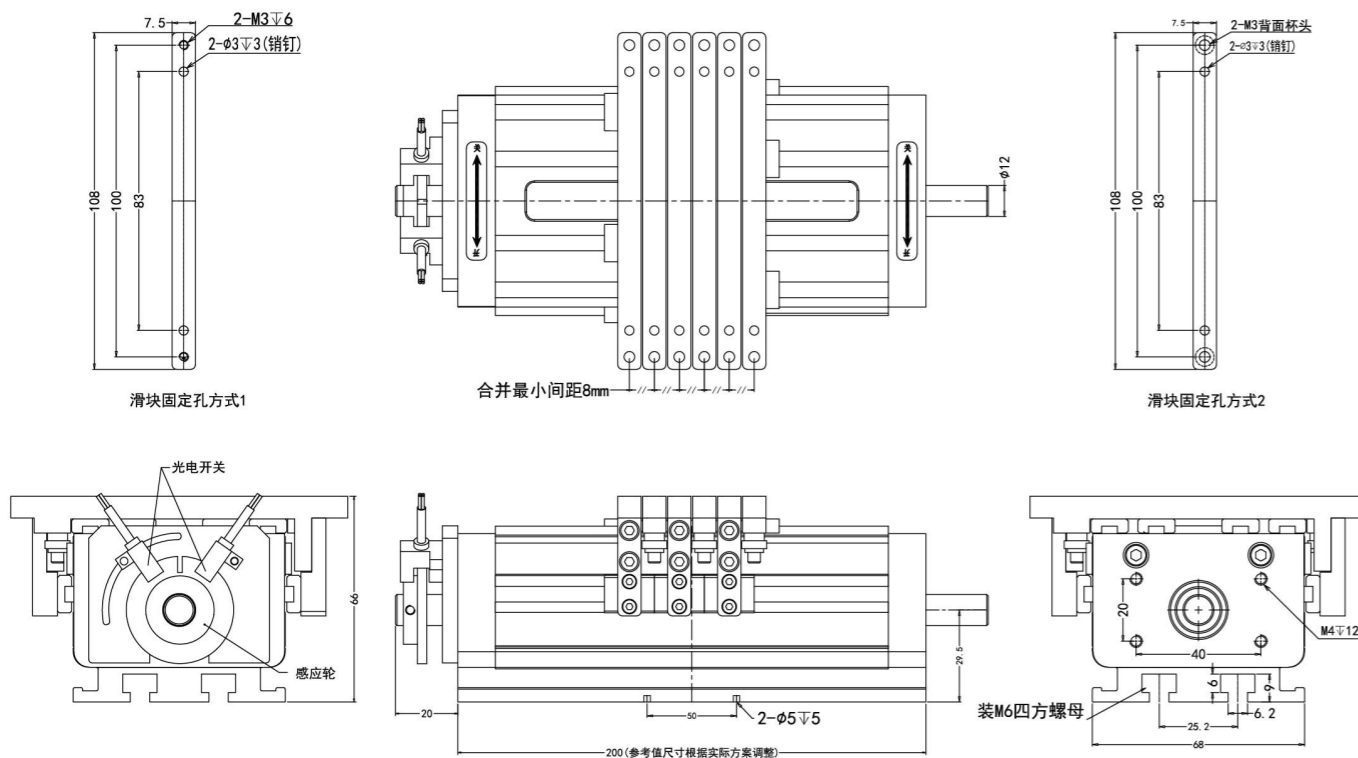
变距模组尺寸图

Dimensional drawing of variable pitch module

XD53精密导轨式尺寸图 XD53 Precision guide rail type dimension drawing

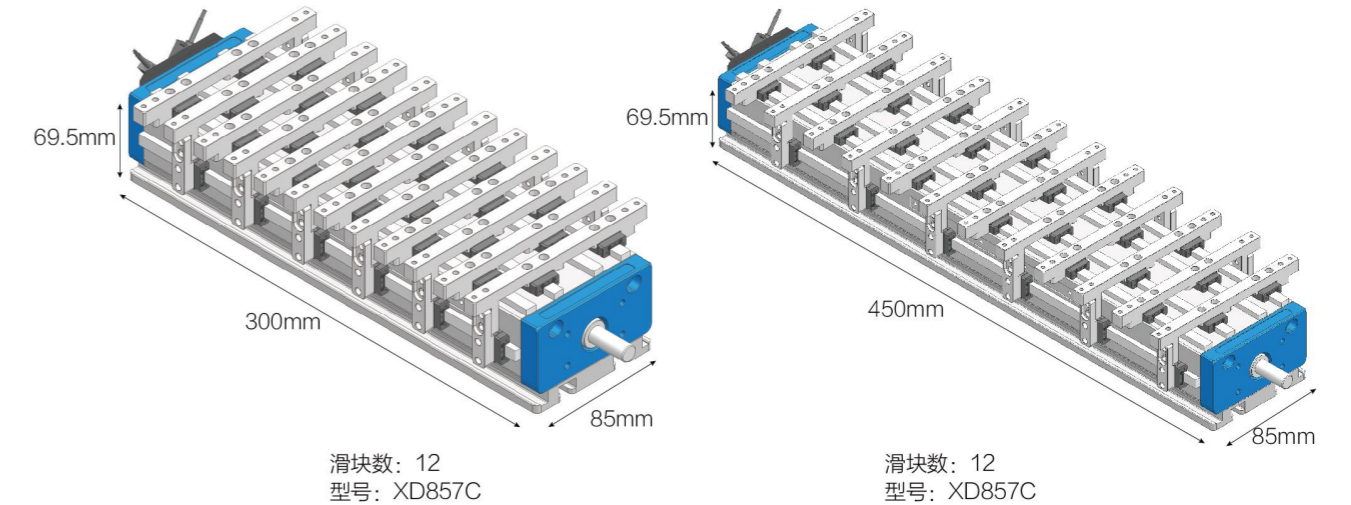


XD68精密导轨式尺寸图 XD68 Precision guide rail type dimension drawing



XD85精密导轨式变距模组

XD85 precision guideway variable distance module



基本参数

单位: mm

型号	XD857C	XD857C
工位个数	12	12
工位开合间距 (mm)	9.5-22	14-35
重复定位精度 (mm)	±0.01	
定位精度 (mm)	±0.025	±0.03
驱动方式	伺服电机驱动/步进电机驱动	
输入扭矩 (N.m)	0.6以上	

* 备注: 以上工位开合间距为参考, 实际按客户需求为准。

示例: 12工位开合 Example: 12 Slider open and close

